

Installation Instructions

I - Sheet Number BF97 Rev.B



Bugflector® - Bugflector II® - Carflector® - Chrome Hood Shield™

For proper installation and best possible fit, please read all instructions BEFORE you begin.
For technical assistance or to obtain missing parts, please call Customer Relations at 1-800-241-7219.

Important Safety Information



- CAUTION - Before driving, ensure that the hood shield is properly anchored to vehicle.
- Do not use automatic "brush-style" car washes.
- Do not use cleaning solvents of any kind.
- Periodically check all components for tightness.

Contents **NOTE:** Actual product may vary from illustration.



Hood Shield



Alcohol Pad x2



Washer x4



Self Tapping
Screw x4



Bump On x4

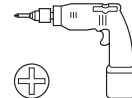
Tools Required



Car Wash Supplies



Clean Towel

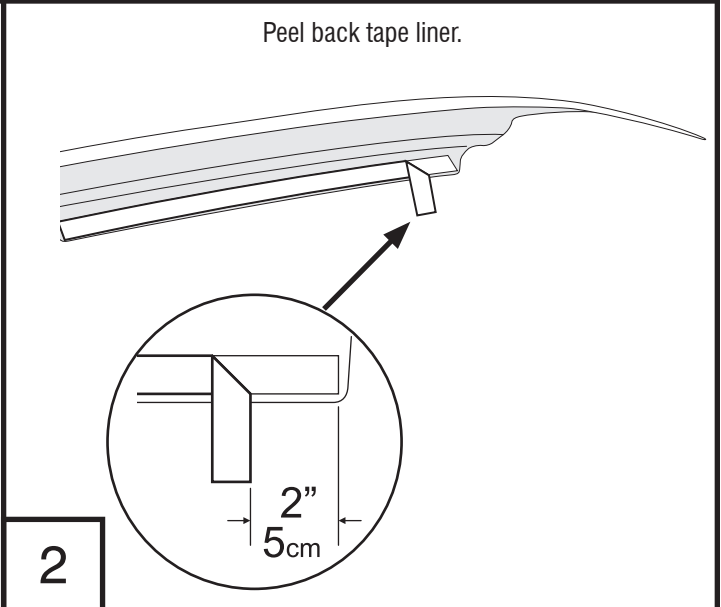
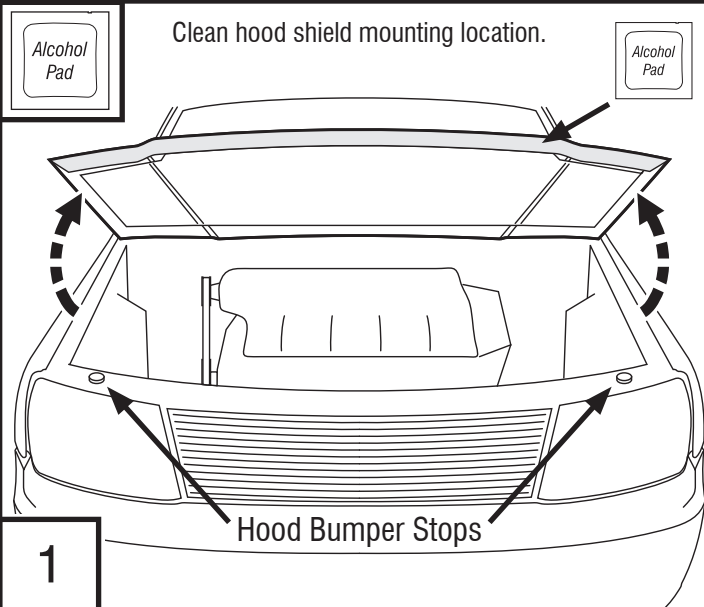


Appropriate hand tools

Preparation Before Painting / Installation

- A trial fit is recommended to ensure proper positioning and fit.
- Check fit of parts before painting as we will not accept the return of modified or painted parts.
- Wash your vehicle's hood to remove any debris and/or dirt.
- Dry the hood with a clean towel.
- Ideal installation temperature is between 65°F - 110°F (18°C - 43°C)

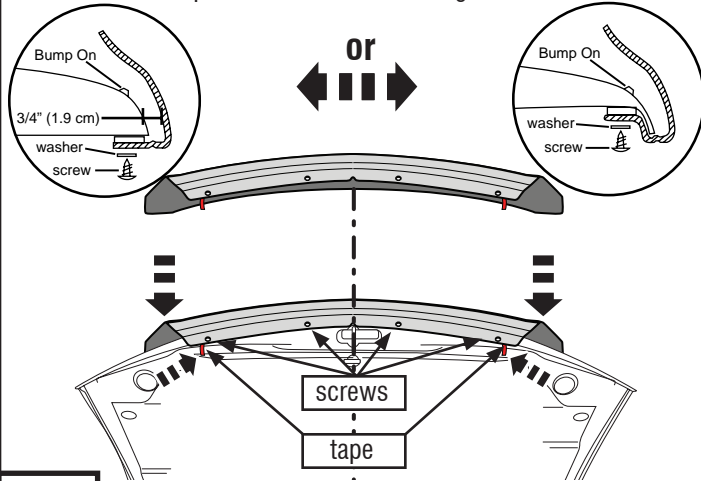
Installation Steps **NOTE:** Actual application may vary slightly from illustrations.



Installation Steps

NOTE: Actual application may vary slightly from drawings.

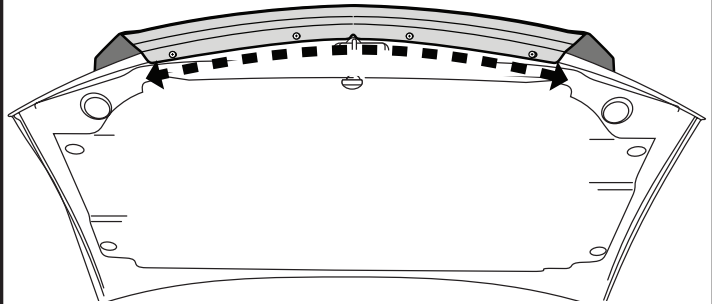
Center hood shield and attach outer flanges with exposed tape.
Remove tape liner. Attach center flanges with screws.



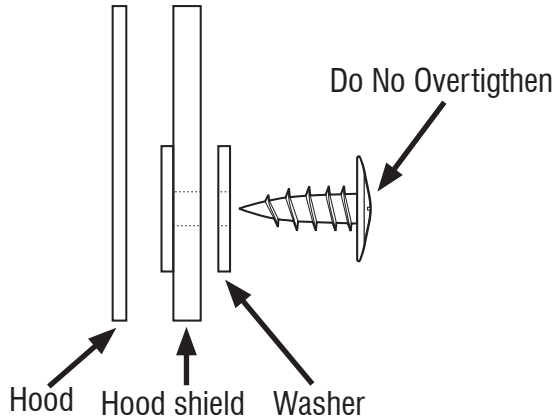
3

NOTE: The hood shield should be offset approximately 3/4" (1.9 cm) from the front edge of hood.

Apply pressure to tape flange.



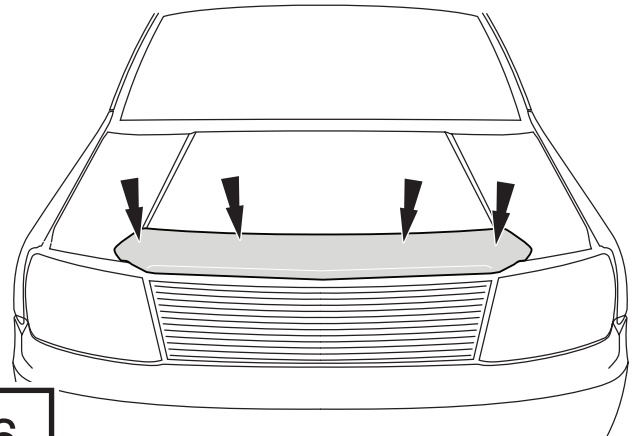
4



5



Lower hood, adjust hood bumper stops if necessary.
Apply bump-ons to hood surface.



6

Care and Cleaning

- Wash only with mild soap & dry with a clean cloth.

Congratulations!

You have purchased one of the many quality Auto Ventshade™ branded products offered by Lund International, Inc. We take the utmost pride in our products and want you to enjoy years of satisfaction from your investment. We have made every effort to ensure that your product is top quality in terms of fit, durability, finish and ease of installation.



Lund International, Ventshade Accessories Division
655 Raco Drive, Lawrenceville, GA 30045

800-241-7219 • Fax 770-339-5839 • Visit us at lundinternational.com

© 2011 Lund International, Inc. All rights reserved.



Auto Ventshade™, the Auto Ventshade™ logo, Chromeflector™, and the AVS™ logo are trademarks of Lund International, Inc.



Instructions d'installation

I – Feuille numéro BF97 Rév.B



Bugflector® - Bugflector II® - Carflector® - Chrome Hood Shield™

Pour obtenir une installation correcte et le meilleur ajustement possible, lire toutes les instructions AVANT de commencer.
Pour toute assistance technique ou obtention de pièces manquantes, appeler le service des relations avec la clientèle au 1-800-241-7219.

Informations importantes concernant la sécurité



- ATTENTION - Avant de conduire, s'assurer que le pare-insectes est solidement assujéti sur le véhicule.
- Ne pas utiliser les stations de lavage de voitures à brosses.
- Ne pas utiliser de solvants.
- Vérifier régulièrement le serrage des composants..

Contenu **NOTE:** Le produit réel peut changer de l'illustration.



Pare-insectes



Tampons à l'alcool (2)



Rondelles (4)



Vis taraudeuses (4)



Butoirs (4)

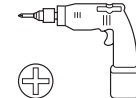
Outils nécessaires



Fournitures pour lavage de voiture



Serviette propre

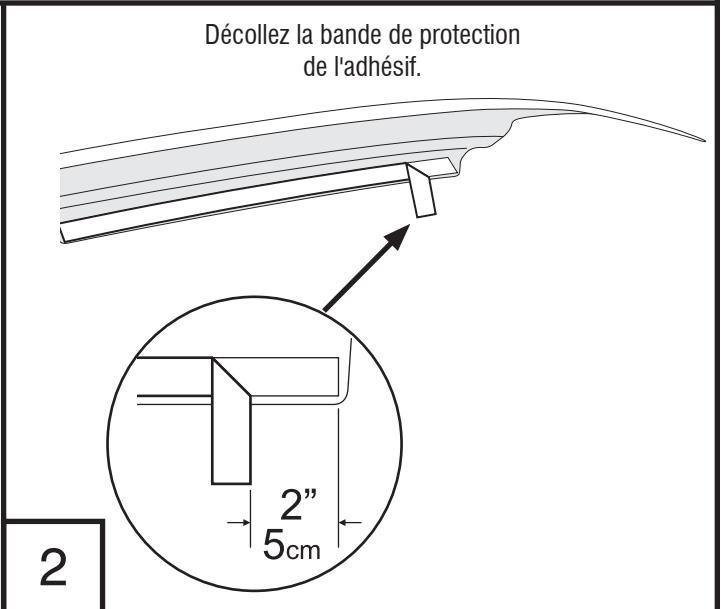
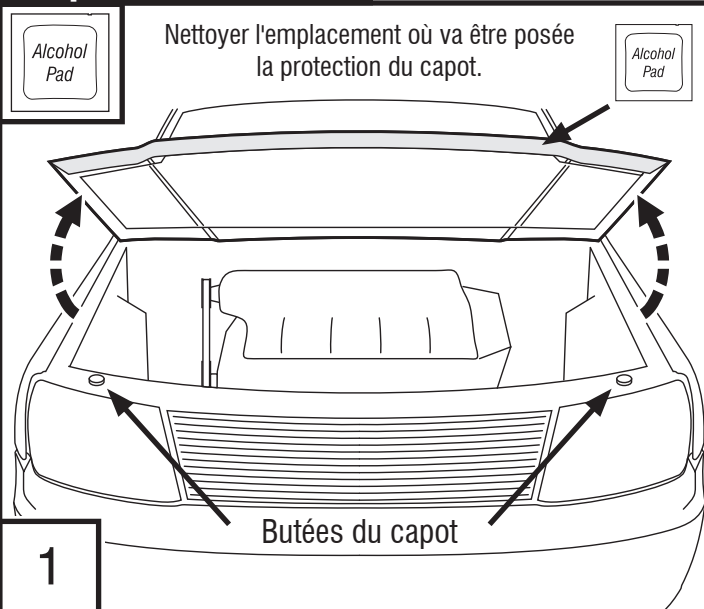


Outils à main appropriés

Préparation avant la peinture / l'installation

- Effectuez un essai préalable afin de vérifier le bon positionnement et l'ajustement.
- Vérifiez la bonne pose des pièces avant de peindre car nous n'accepterons pas le renvoi de pièces modifiées ou peintes.
- Nettoyez le capot de votre véhicule afin d'éliminer les débris et/ou les poussières.
- Séchez le capot à l'aide d'un linge propre.
- La température de pose idéale se situe entre 18 °C et 43 °C (65 °F et 110 °F)

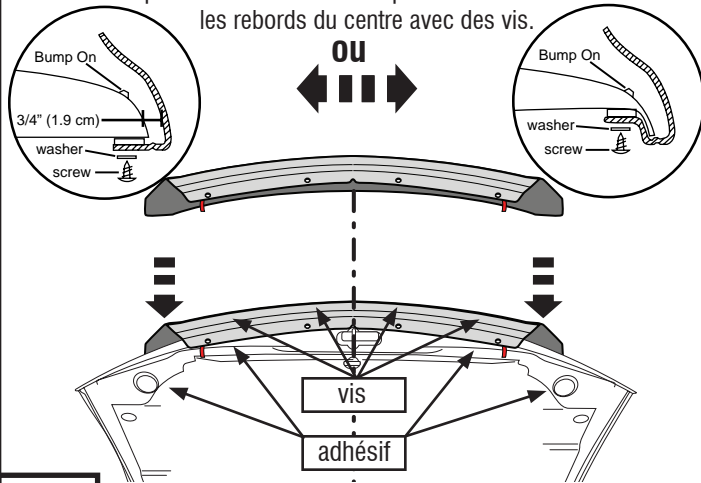
Étapes d'installation **REMARQUE:** La méthode d'application peut être légèrement différente de celle représentée par les illustrations.



Étapes d'installation

REMARQUE : La méthode d'application peut être légèrement différente de celle représentée par les illustrations.

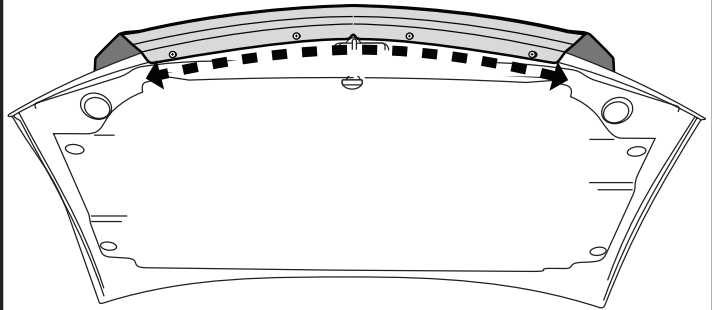
Centrez la protection du capot et attachez les rebords extérieurs avec l'adhésif exposé. Retirez la bande de protection de l'adhésif. Attachez les rebords du centre avec des vis.



3

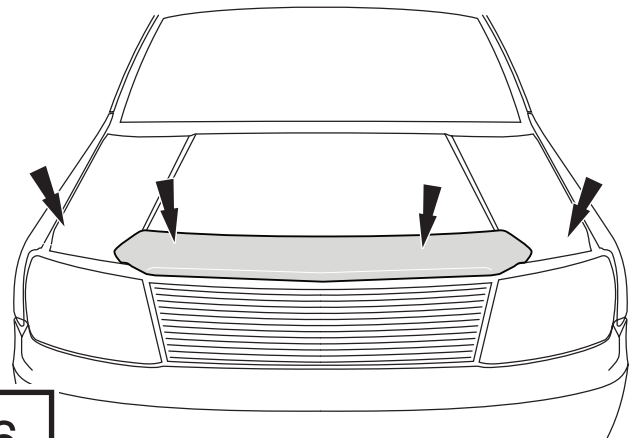
REMARQUE : La protection du capot doit être à environ 1,9 cm (0,75 po) du bord avant du capot.

Exercez une pression pour coller le rebord.

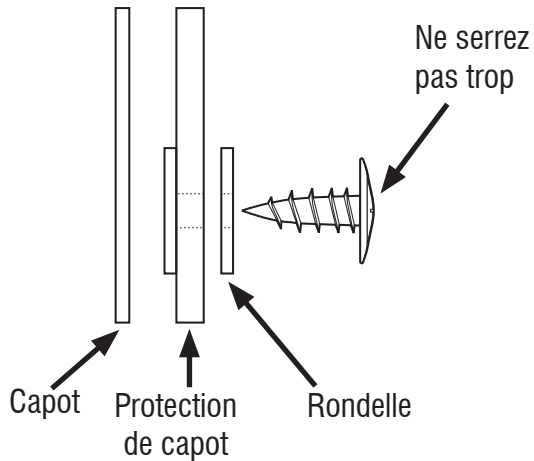


4

Capot inférieur, ajustez les butées du capot si nécessaire. Placez les gommes sur la surface du capot et sur les ailes.



6



5

Entretien et nettoyage

- Laver exclusivement avec de l'eau savonneuse et sécher avec un chiffon propre.

Félicitations !

Vous avez acheté l'un des nombreux produits de qualité Auto Ventshade™ fabriqués par Lund International, Inc. Nous sommes extrêmement fiers de nos produits et souhaitons que vous tiriez des années de satisfaction de votre investissement. Nous avons pris toutes les mesures nécessaires pour assurer que ce produit est d'une qualité supérieure en ce qui concerne l'ajustement, la durabilité, la finition et la facilité d'installation.



AUTO VENTSHADE™

Lund International, Ventshade Accessories Division
655 Raco Drive, Lawrenceville, GA 30045, USA

800-241-7219 • Fax 770-339-5839 • Visitez notre site lundinternational.com

© 2011 Lund International, Inc. Tous droits réservés.



Auto Ventshade™ le logo Auto Ventshade™, Chromeflector™ et le logo AVS™ sont des marques déposées de Lund International, Inc.



Instrucciones de instalación

Hoja informativa N.º BF97 Rev. B



Bugflector® - Bugflector II® - Carflector® - Chrome Hood Shield™

Para una instalación adecuada y el mejor ajuste posible, lea todas las instrucciones ANTES de comenzar. Si desea recibir asistencia técnica u obtener piezas faltantes, llame al Servicio al cliente al 1-800-241-7219.

Información importante de seguridad



- PRECAUCIÓN - Antes de conducir, asegúrese de que la cubierta para capó esté correctamente anclada al vehículo.
- No utilice servicios automáticos de limpieza de vehículos que utilizan cepillos.
- No utilice limpiadores al solvente de ningún tipo.
- Compruebe periódicamente que todos los componentes estén ajustados.

Contenido NOTA: El producto real puede variar de la ilustración.



Cubierta para capó



Paño esterilizado x 2



Arandela x 4



Tornillo autorroscante x 4



Soporte x 4

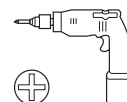
Herramientas necesarias



Equipo de limpieza de vehículos



Toalla limpia

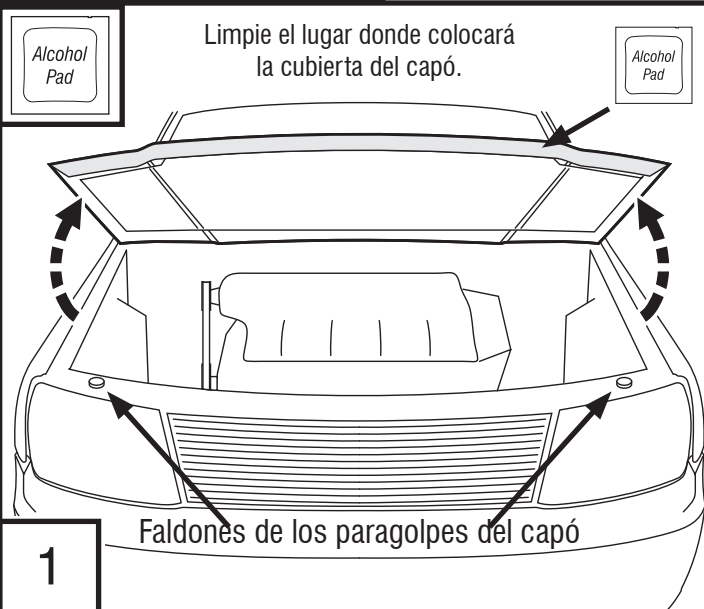


Herramientas manuales adecuadas

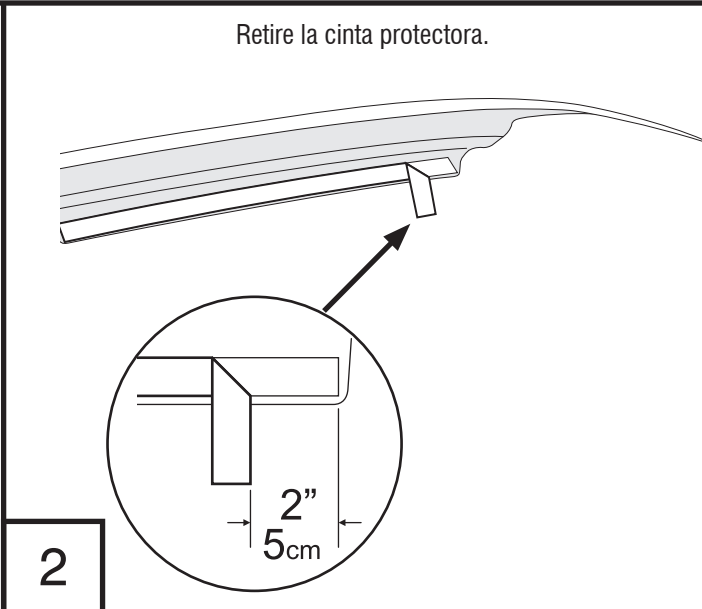
Preparación antes de pintar/instalar

- Se recomienda realizar un ajuste de prueba para garantizar el posicionamiento y ajuste correctos.
- Compruebe que las piezas se ajusten correctamente antes de pintarlas, ya que no aceptaremos la devolución de piezas modificadas o pintadas.
- Lave el capó del vehículo para quitar cualquier desecho o suciedad.
- Seque el capó con un paño limpio.
- La temperatura de instalación ideal es entre 65 °F y 110 °F (18 °C - 43 °C).

Pasos de instalación NOTA: El uso real puede variar levemente de ilustraciones.



1

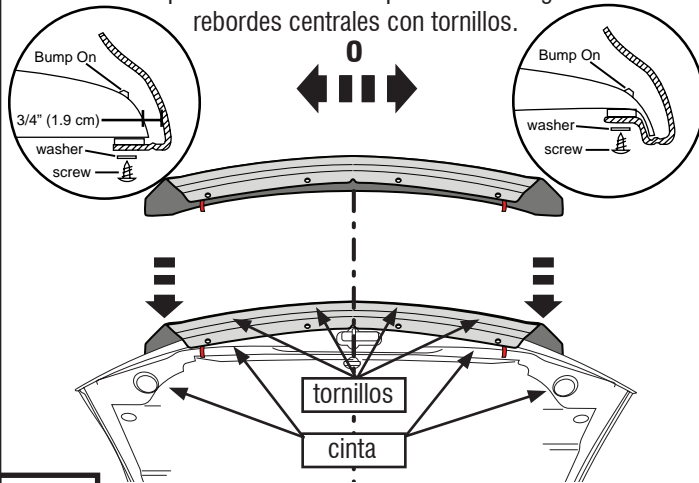


2

Pasos de instalación

AVISO: La colocación real puede variar levemente con respecto a las ilustraciones.

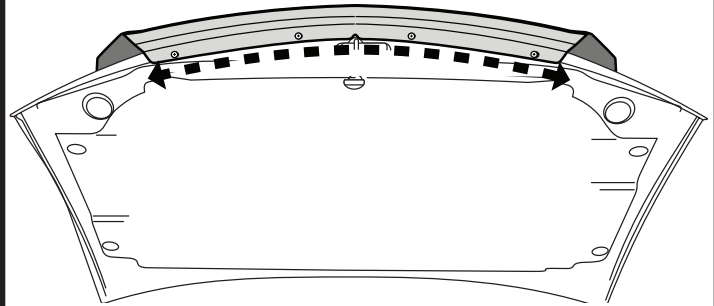
Centre la cubierta para el capó y asegure los rebordes con cinta expuesta. Quite la cinta protectora. Asegure los rebordes centrales con tornillos.



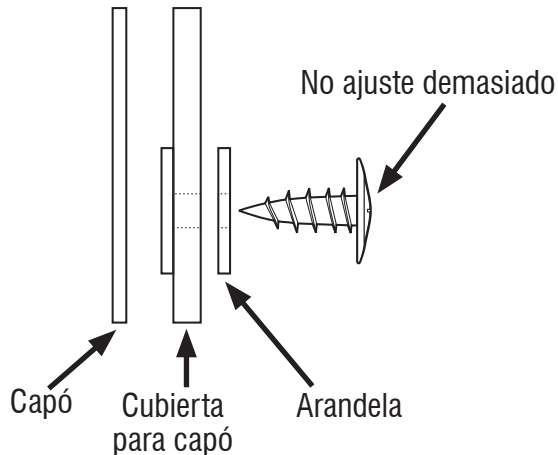
3

NOTA: La cubierta protectora del capó debe desplazarse aproximadamente 3/4" (1.9 cm) del borde delantero del capó.

Presione sobre el reborde de la cinta.



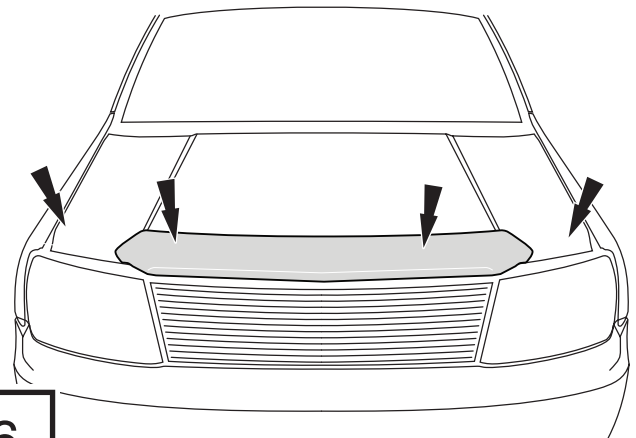
4



5



Baje el capó y ajuste los faldones de los paragolpes del capó si es necesario. Coloque los soportes en la superficie del capó.



6

Cuidado y limpieza

- Limpie solamente con agua jabonosa tibia y seque con un paño limpio.

Felicidades

Usted ha comprado uno de los tantos artículos de calidad de Auto Ventshade™ ofrecidos por Lund International, Inc. Nuestros productos son nuestro mayor orgullo. Deseamos que disfrute de años de satisfacción con su inversión. Hemos realizado todos los esfuerzos para asegurarnos de que su producto sea de la mejor calidad en cuanto a ajuste, durabilidad, acabado y facilidad de instalación.



AUTO VENTSHADE™

Lund International, Ventshade Accessories Division

655 Raco Drive, Lawrenceville, GA 30045

800-241-7219 • Fax 770-339-5839 • Visite nuestro sitio Web: lundinternational.com

© 2011 Lund International, Inc. Todos los derechos reservados.



™ Auto Ventshade™ el logo de Auto Ventshade™, Chromeflector™ y el logo de AVS™ son marcas comerciales de Lund International, Inc.

